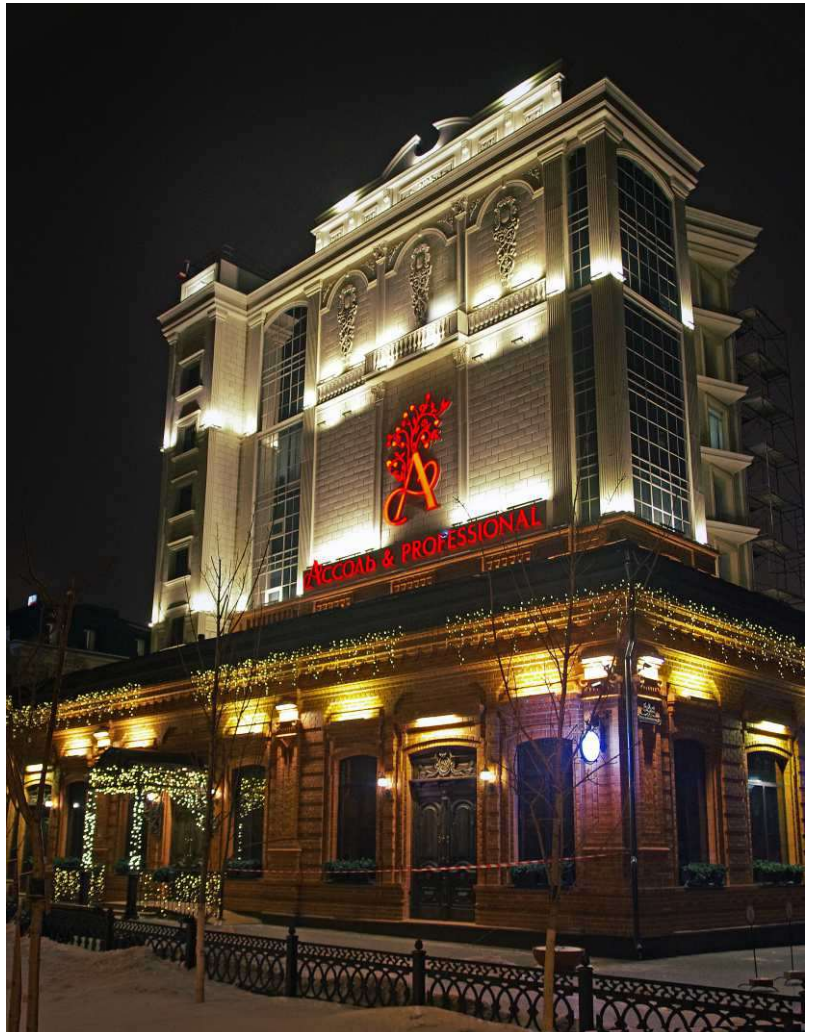


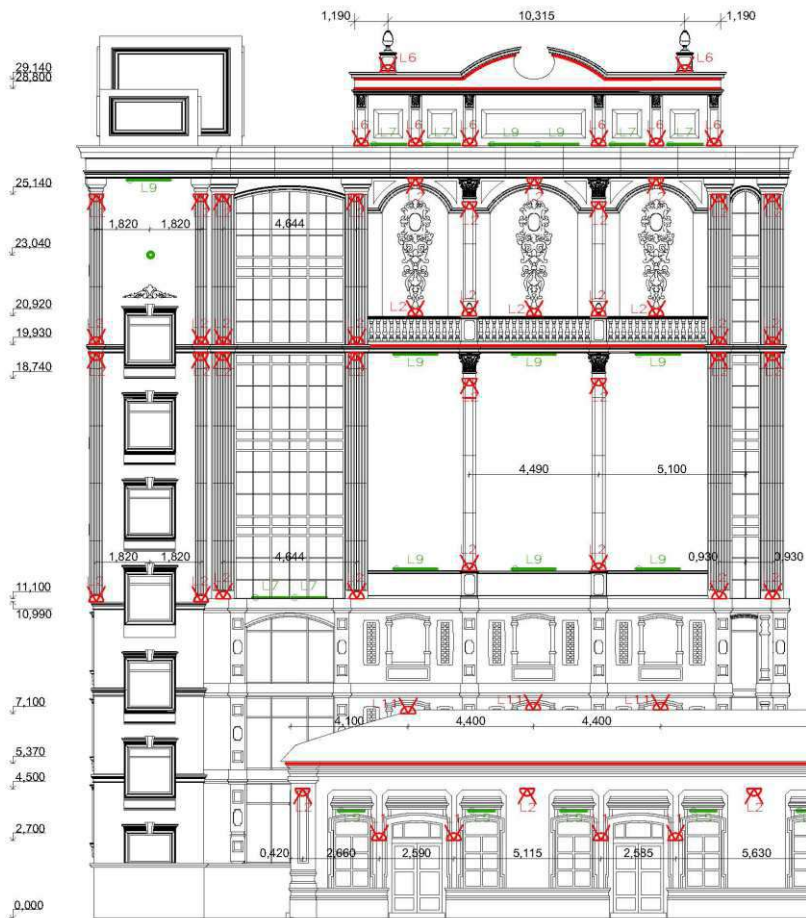


- Клиника пластической хирургии «Ассоль» стр. 2-4
- Жилой квартал «Арбат» стр. 5-11
- Гостиница «Grand Hotel» стр. 12-13
- Индивидуальный жилой дом в поселке «Green Garden » стр. 14-21
- Жилой дом с вспомогательными сооружениями в поселке «Петровский парк» стр. 22-28
- Индивидуальный жилой дом в поселке «Green Garden». стр. 29-30
- Реставрация памятника архитектуры. стр.31

Клиника пластической хирургии  
«Ассоль»







Фасад 1-14 (главный)

Условные обозначения				
№ п/п	обозначение на чертеже	наименование	потребляемая мощность (Вт)	кол-во
1	L1	фонарь FKL 03 1	50Вт	6 шт.
2	L2	светильник боковой n=275; эл.=185	148Вт	38 шт.
3	L2	светильник боковой n=275; эл.=185	148Вт	4 шт.
4	L5	Line LED 900	308Вт	6 шт.
5	L6	пржектор (угол=30°)	158Вт	8 шт.
6	L7	Line LED 1200	308Вт	6 шт.
7	L9	Line LED 1500	308Вт	9 шт.
8		LED подсветка	см. спецификацию	45 м.п.

Условные обозначения		
№ п/п	обозначение на чертеже	наименование
1		выбор освещения
2		выбор освещения
3		выбор освещения
4		выбор освещения

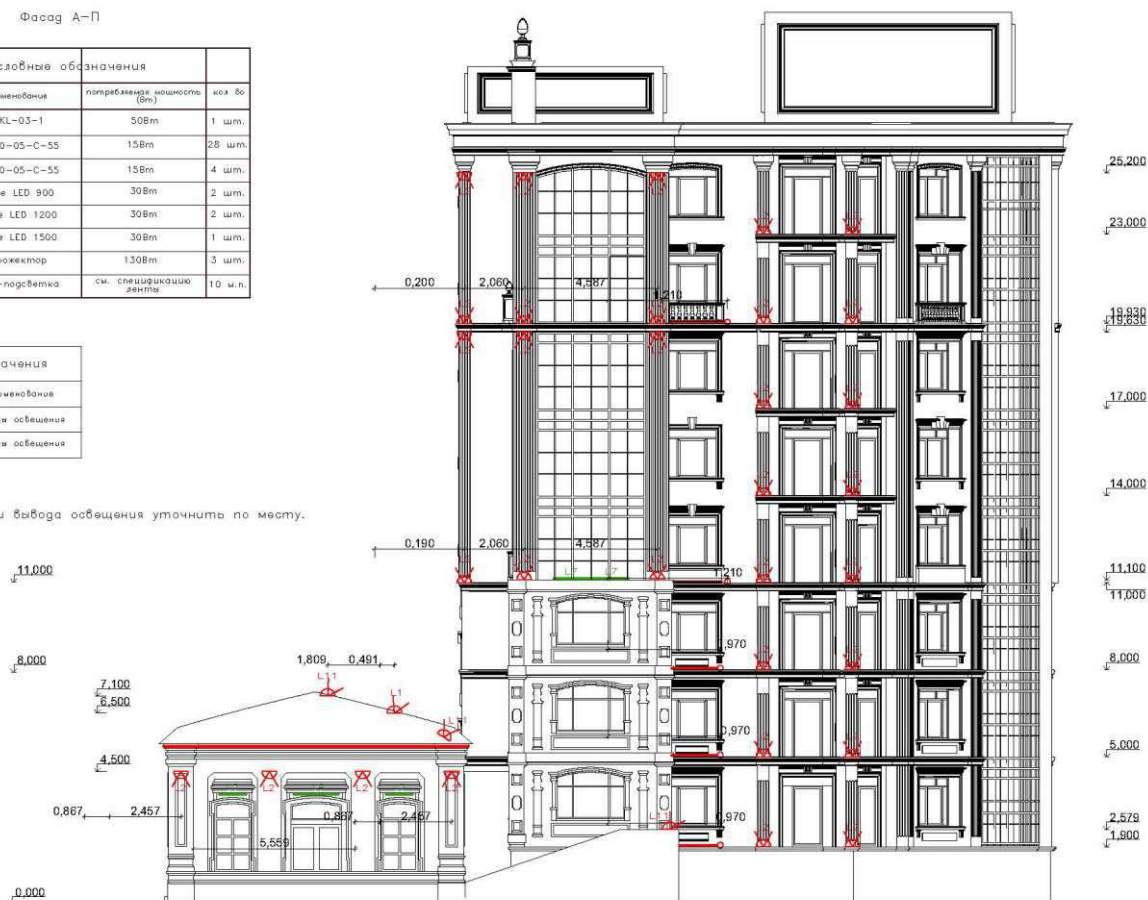
Примечание:  
Высотные отметки выбора освещения уточнить по месту.

Фасад А-П

Условные обозначения				
№ п/п	обозначение на чертеже	наименование	потребляемая мощность (Вт)	кол-во
1	L1	FKL-03-1	50Вт	1 шт.
2	L2	DSF50-05-C-55	158Вт	28 шт.
3	L2	DSF50-05-C-55	158Вт	4 шт.
4	L5	Line LED 900	308Вт	2 шт.
5	L7	Line LED 1200	308Вт	2 шт.
6	L9	Line LED 1500	308Вт	1 шт.
7	L11	пржектор	1308Вт	3 шт.
8		LED-подсветка	см. спецификацию	10 м.п.

Условные обозначения		
№ п/п	обозначение на чертеже	наименование
1		выбор освещения
2		выбор освещения

Примечание:  
Высотные отметки выбора освещения уточнить по месту.

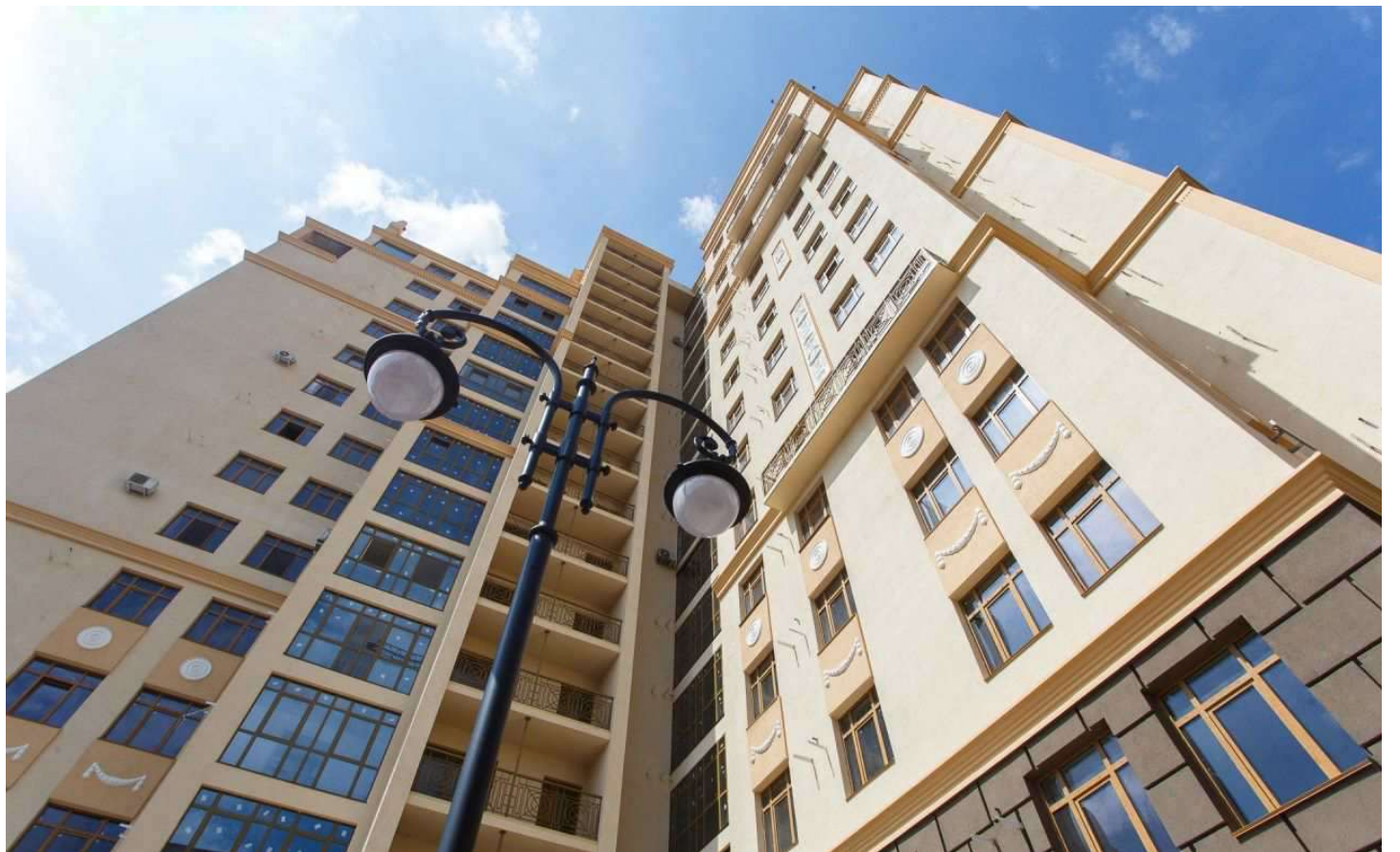




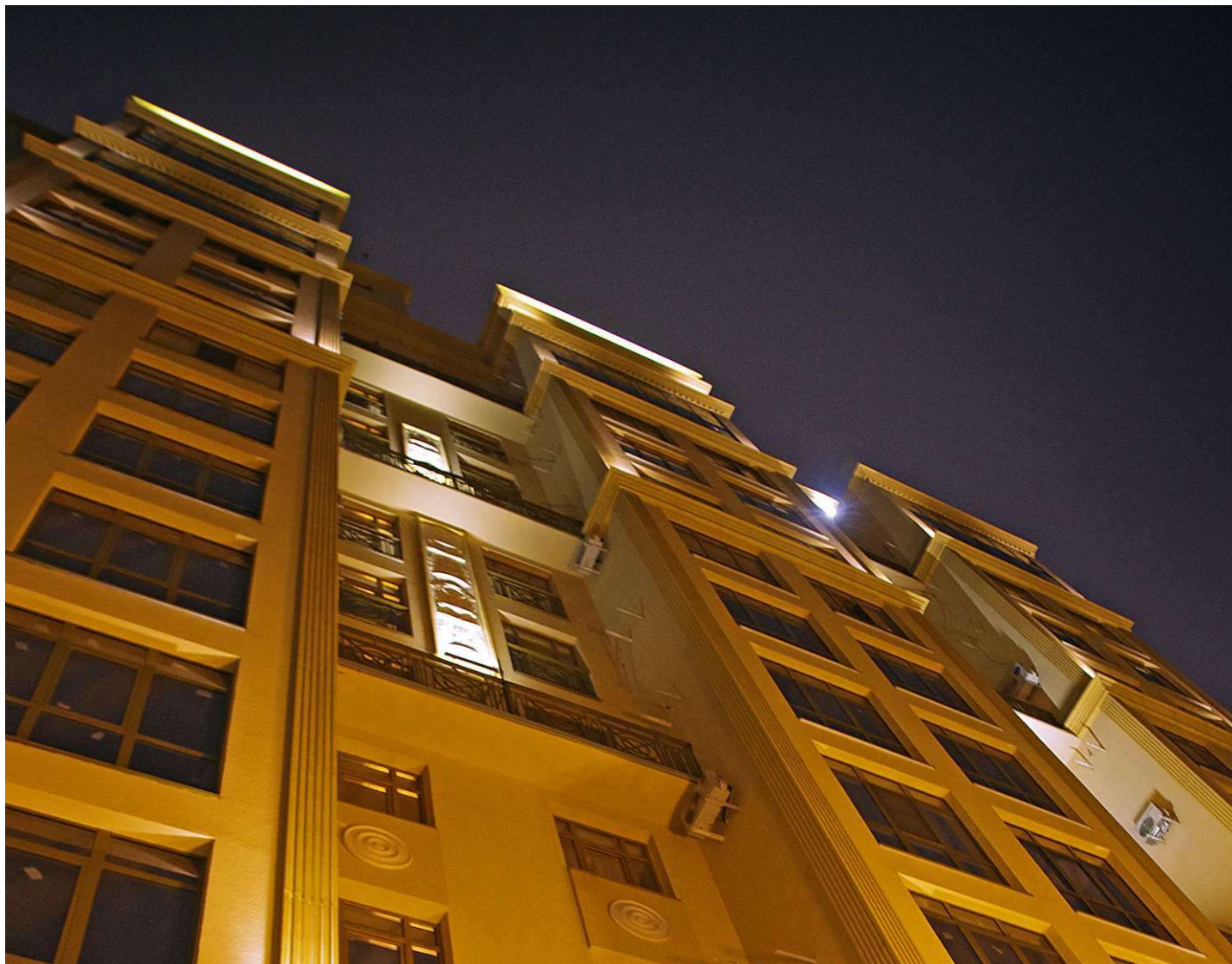




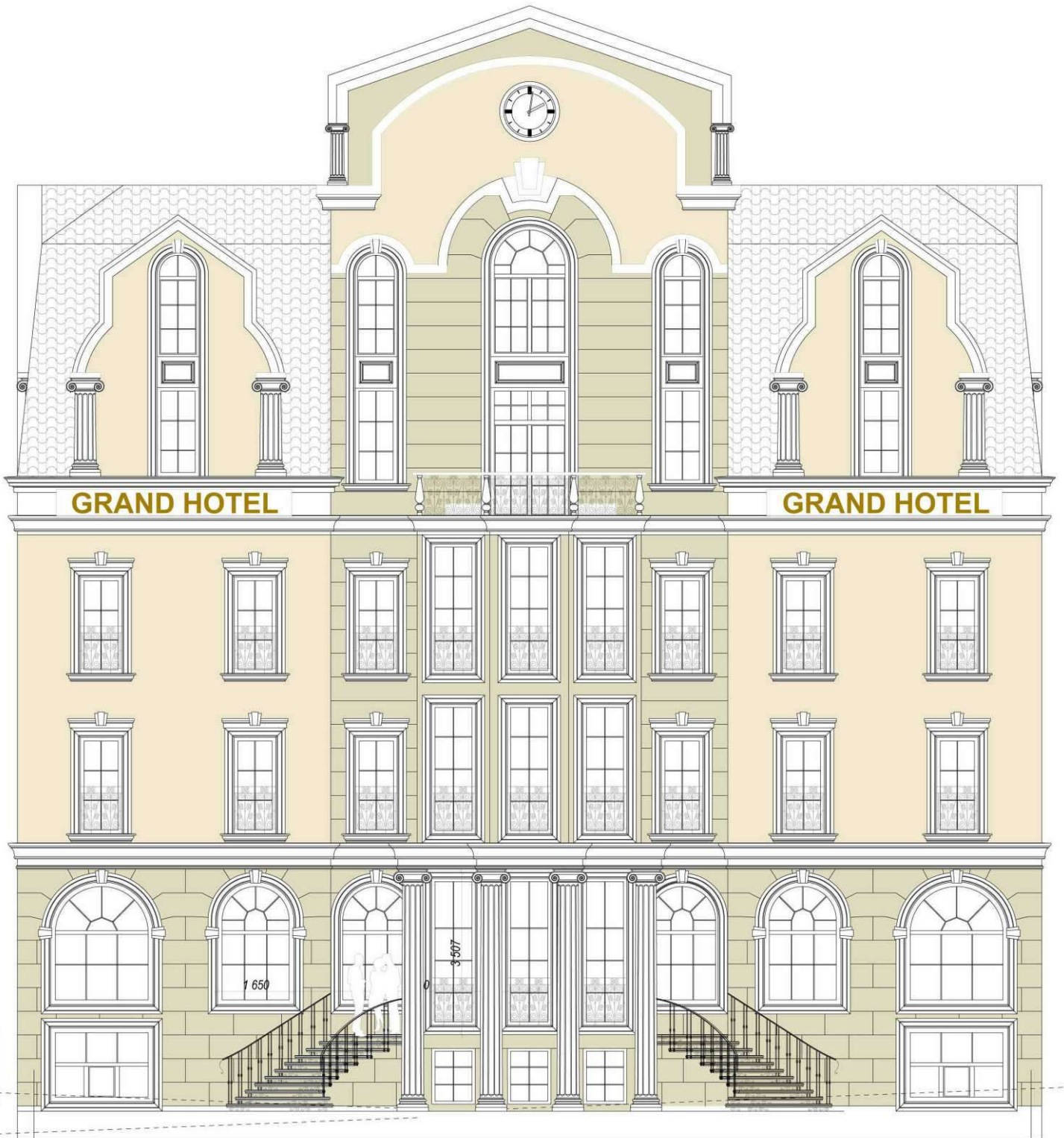








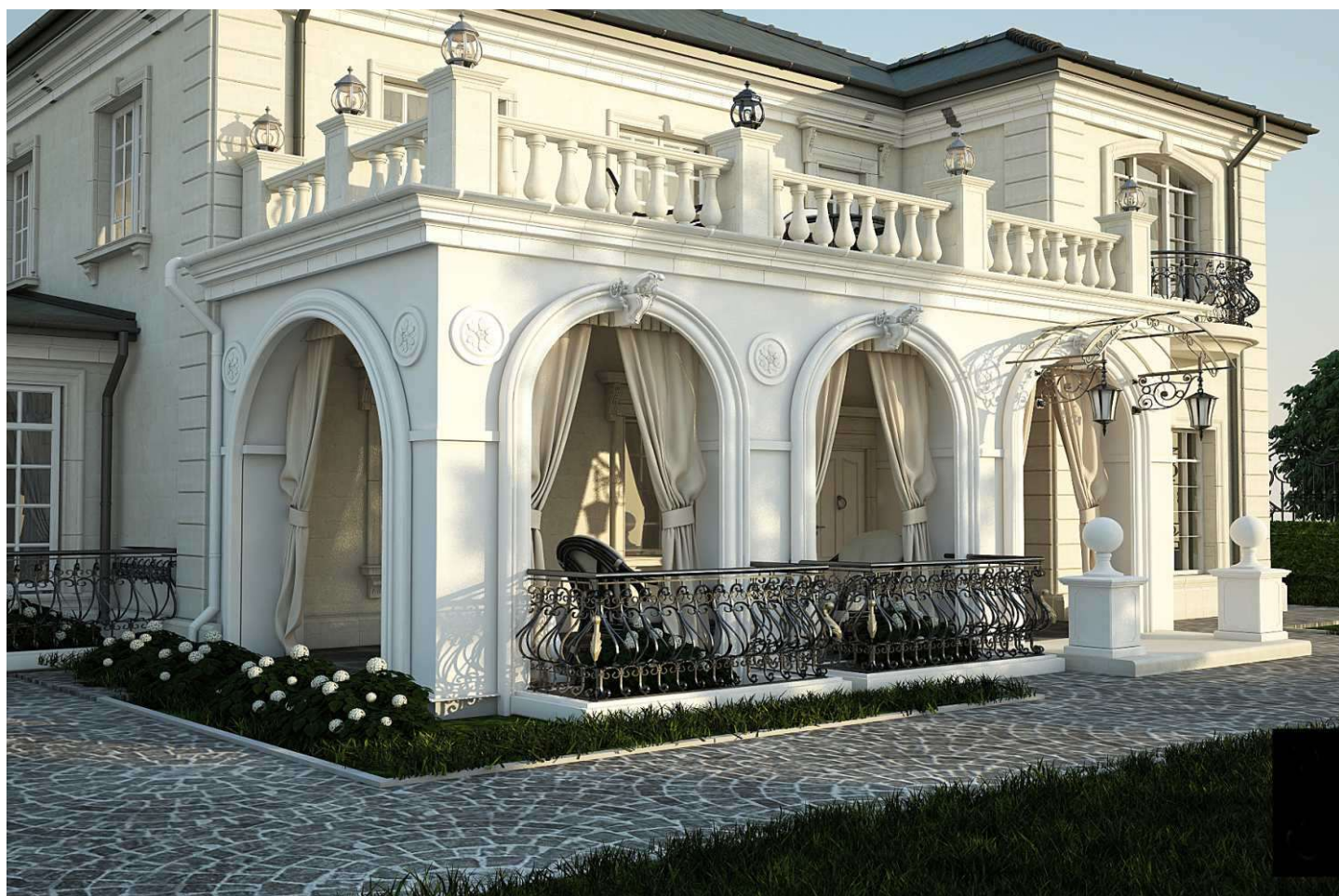




1

6

Индивидуальный жилой дом в поселке «Green Garden»





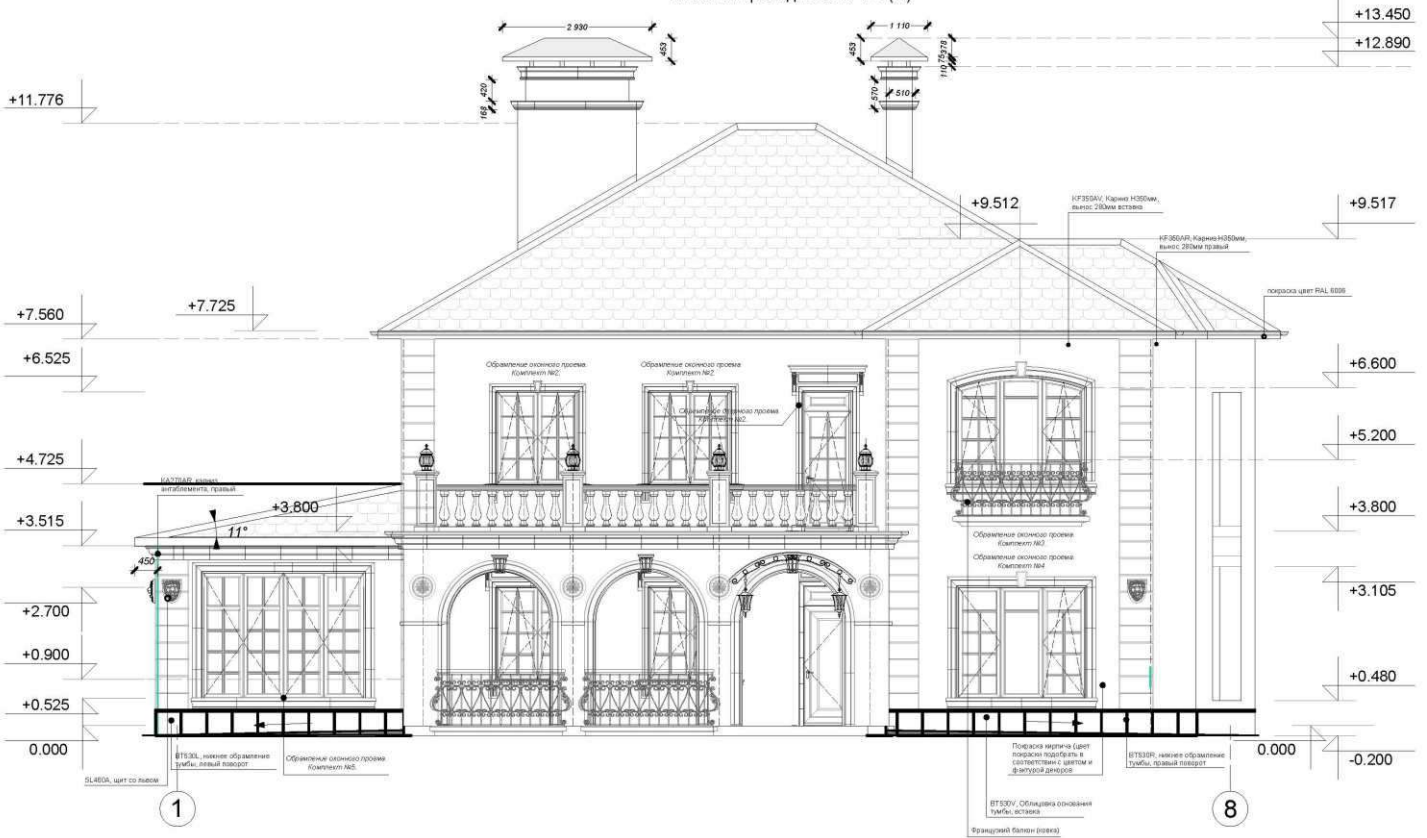








Главный фасад в осях 1-8 (А)



Условные обозначения

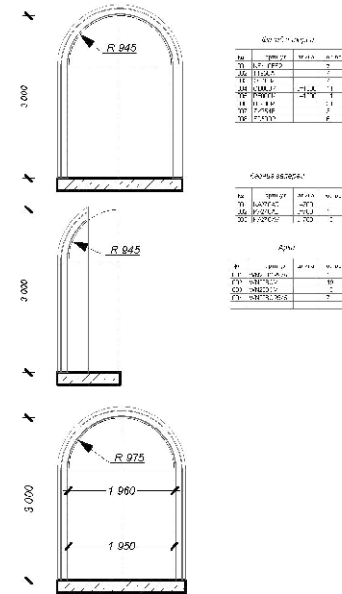
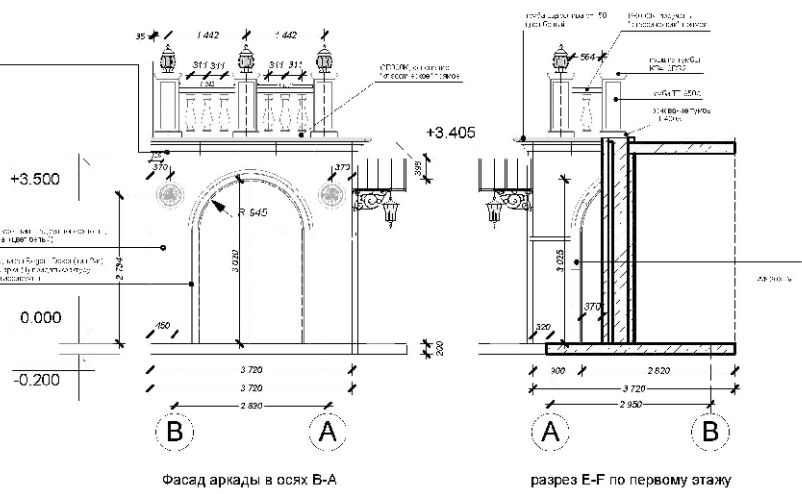
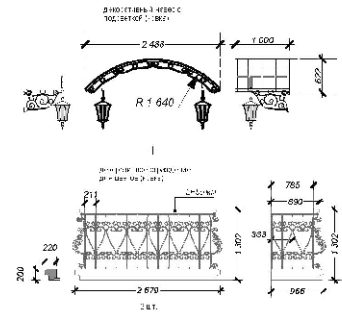
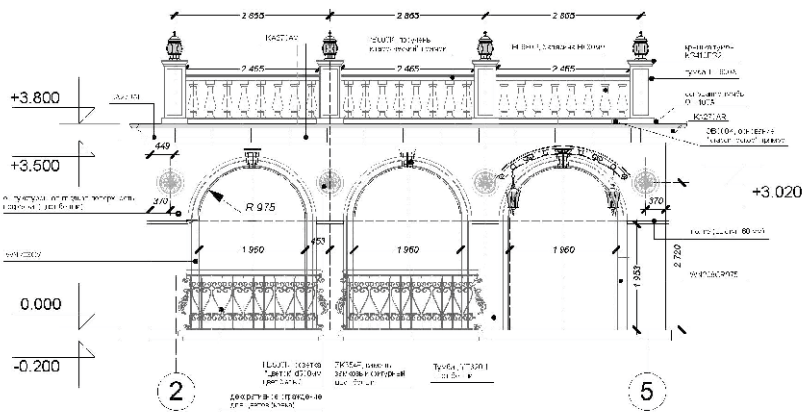
→ Направление уклона откоса

Цвет элементов декора архаизма белый (по каталогу)\*  
 \*Рекомендуется применять облицовку фасада плитой гладкой архаизма PK508400 600x400 мм цвет белый (по каталогу)\*

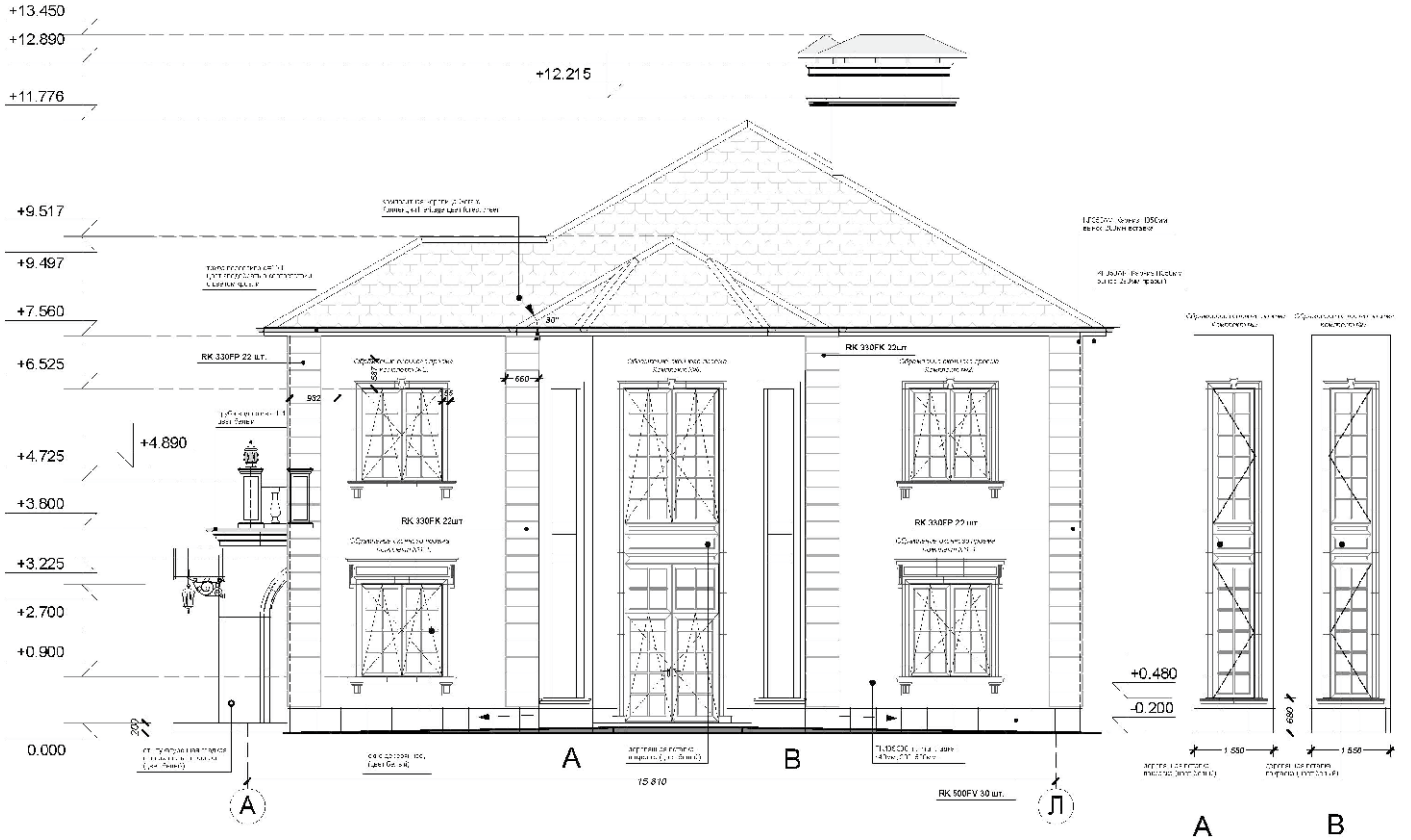
Примечание.

1. Все размеры уточнять по месту
2. Верх плиты перекрытия 2-го этажа закрывается высотой в 1 карниз
3. Отметка первого и второго этажей дана по уровню пола
4. Размеры проемов и простенков даны с учетом раскладки по карнизам со швом 10 мм, реальные размеры уточнять по месту
5. Расчитать расположение и количество водосточных труб, уточнить направление и расположение уклонов откосов
6. Архитектурный дизайн предусматривает облицовку из полимерных материалов, для уменьшения нагрузок на фасад и фундамент дома
7. Раскладка оконных и дверных обрамлений указаны на отдельных листах
8. \*Общую площадь кровли уточнить по факту

Фасад аркады в осях 2-5



Боковой фасад в осях А-Л



Условные обозначения

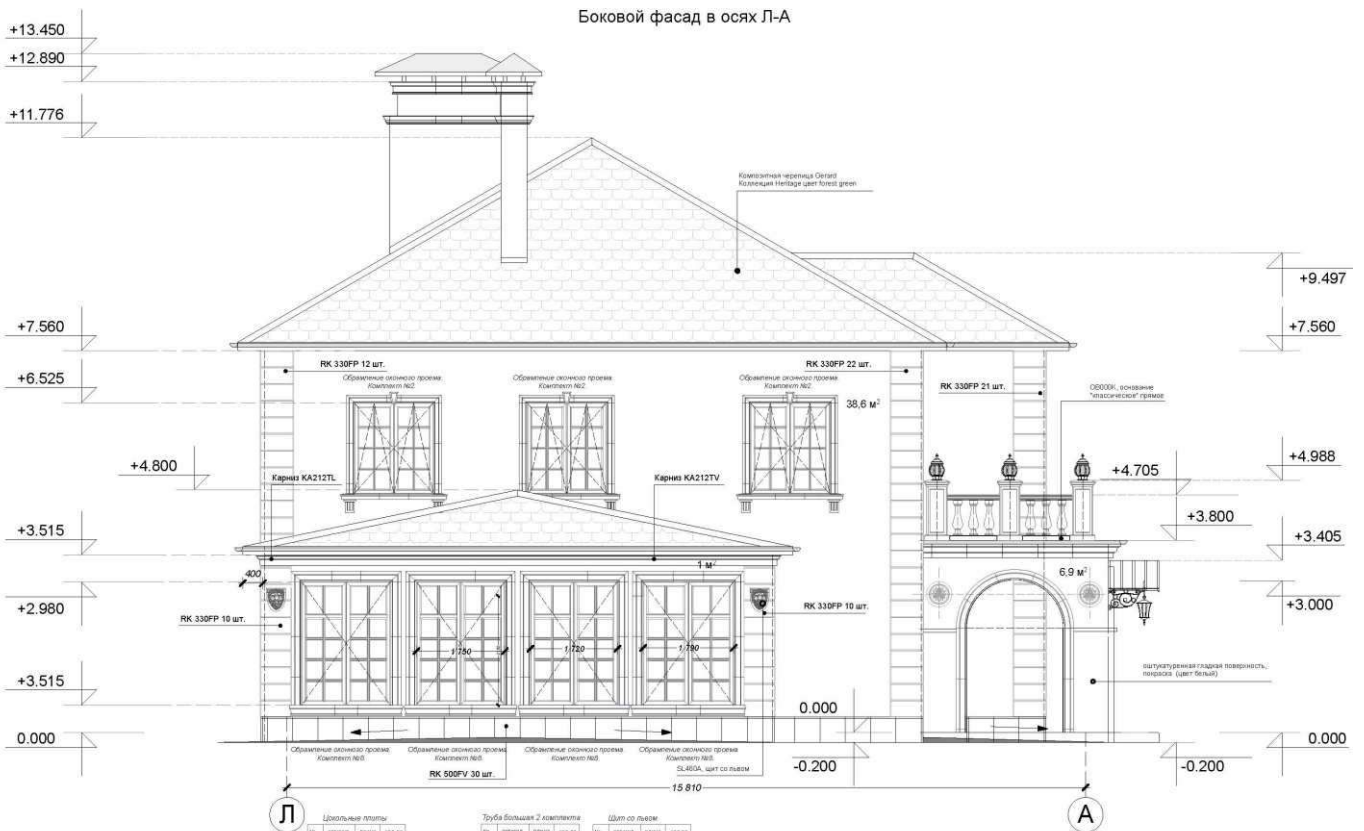
→ Направление уклона откоса

Количество элементов архажики даны по отметкам верха фасада  
 Колпачная черепица Белгаз  
 Коллекция Heritage цвет forest green общая площадь 353,0 м<sup>2</sup>  
 Цвет элементов декора архажики белый (по каталогу)\*

Примечание.

1. Все размеры уточнить по месту
2. Верх плиты перекрытия 2-го этажа закрывается высотой в 1 кирпич
3. Ступня первого и второго этажей дана по уровню пола
4. Размеры проемов и проемов даны с учетом распада по кирпичам со швом 10 мм, реальные размеры уточнить по месту
5. Рассчитать расположение и количество водосточных в таком уточнить направление и расположение уклонов откосов
6. Раскладка оконных и дверных обрамлений указаны на отдельных листах
7. Цвет окраски подобрать идентично цвету элементов архажики
8. \*Общую площадь кровли уточнить по факту

Боковой фасад в осях Л-А



Условные обозначения

→ Направление уклона откоса

Цокольные плиты				Труба боковая 2 комплект				Щит со слезом			
№	материал	длина	кол-во	№	материал	длина	кол-во	№	материал	длина	кол-во
001	ПАЗОК	1	12	001	КАСЕТ	4	4	001	БЛАЖ	1	4
Карниз архажики				Рустовые карниз							
№	материал	длина	кол-во	№	материал	длина	кол-во				
001	КАСЕТ	1	2	001	КАСЕТ	4	4				
Решетка козырька по длине элементов											
001	КАСЕТ	1	2	001	КАСЕТ	4	4				
002	КАСЕТ	1	2	002	КАСЕТ	4	4				

Рассчитана под 1 трубу

Цвет элементов декора архажики белый (по каталогу)\*  
 \*Все отметки уточнить по месту

Примечание.

1. Все размеры уточнить по месту
2. Верх плиты перекрытия 2-го этажа закрывается высотой в 1 кирпич
3. Ступня первого и второго этажей дана по уровню пола
4. Размеры проемов и проемов даны с учетом распада по кирпичам со швом 10 мм, реальные размеры уточнить по месту
5. Рассчитать расположение и количество водосточных в таком уточнить направление и расположение уклонов откосов
6. Раскладка оконных и дверных обрамлений указаны на отдельных листах
7. Цвет окраски подобрать идентично цвету элементов архажики
8. \*Общую площадь кровли уточнить по факту
9. \*Размеры и местоположение труб уточнить на месте

Жилой дом с вспомогательными сооружениями  
в поселке «Петровский парк»















Индивидуальный жилой дом в поселке «Green Garden»



Фасад в осях 7-1 выполненный из декоративных элементов "Архикамень"



Цвет элементов декора архикамня песчаный (по каталогу)\*  
 Облицовать фасад плитой гладкой архикамень  
 РК40S000 плита облицовочная 750x340x40 мм цвет серый (по каталогу)\*  
 \*Все отметки уточнить по месту

Примечание.

1. Все размеры уточнить по месту
2. Отметка первого и второго этажей дана по уровню пола
3. Размеры проемов и простенков уточнить по месту

4. Расчитать расположение и количество водосливов а также уточнить направление и расположение уклонов отмоеток
5. Раскладка оконных и дверных обрамлений указаны на отдельных листах
6. Цвет покраски подобрать идентично цвету элементов архикамня

					Заказчик:			
					"Проект фасада индивидуального жилого дома выполненного из декоративных элементов "Архикамень"			
им.	кол.	лист	Надс.	подпись	дата	Проект фасада индивидуального жилого дома		
Архитектор		Архитектор	Амбарцумян А.Б.			Студия	Лист	
						АР	4	
						Листов		
						12		
					Фасад в осях 7-1		ИНЭКС-СТРОЙ	
Н.контролер			Кравцов А.В.					

Фасад в осях 1-7 выполненный из декоративных элементов "Архикамень"



Цвет элементов декора архикамня песчаный (по каталогу)\*  
 Облицовать фасад плитой гладкой архикамень  
 РК40S000 плита облицовочная 750x340x40 мм цвет серый (по каталогу)\*  
 \*Все отметки уточнить по месту

Примечание.

1. Все размеры уточнить по месту
2. Отметка первого и второго этажей дана по уровню пола
3. Размеры проемов и простенков уточнить по месту

4. Расчитать расположение и количество водосливов а также уточнить направление и расположение уклонов отмоеток
5. Раскладка оконных и дверных обрамлений указаны на отдельных листах
6. Цвет покраски подобрать идентично цвету элементов архикамня

					Заказчик:			
					"Проект фасада индивидуального жилого дома выполненного из декоративных элементов "Архикамень"			
им.	кол.	лист	Надс.	подпись	дата	Проект фасада индивидуального жилого дома		
Архитектор		Архитектор	Амбарцумян А.Б.			Студия	Лист	
						АР	3	
						Листов		
						12		
					Фасад в осях 1-7		ИНЭКС-СТРОЙ	
Н.контролер			Кравцов А.В.					

